



GOBIERNO REGIONAL JUNÍN

EL CAMBIO LO HACEMOS TODOS...



GOBIERNO REGIONAL DE JUNÍN

CONTRATO N° 184 - 2024/GRJ/ORAF

ADJUDICACIÓN SIMPLIFICADA N° 121-2024-GRJ/OEC-1
(Primera Convocatoria)

CONTRATACIÓN DEL SERVICIO DE FABRICACIÓN E INSTALACIÓN DE PUERTAS DE MADERA CEDRO DE TABLEROS REBAJADOS DE 4.5MM (PUERTAS SEGÚN MEDIDAS DE PLANOS) CON BISAGRA ALUMINIZADA CAPUCHINA DE 3"X 3", CERRADURA SEGÚN PLANOS, MANIJA DE BRONCE DE 4", CON SOBREPuerta O SOBRE LUZ, INCL. PINTURA Y ACABADOS A TODO COSTO, PARA EL SALDO DE OBRA: MEJORAMIENTO, AMPLIACIÓN DE LOS SERVICIOS EDUCATIVOS DE LA INSTITUCIÓN EDUCATIVA INTEGRADO INDUSTRIAL PERENE EN LA LOCALIDAD DE VILLA PERENE, DISTRITO DE PERENE - CHANCHAMAYO - JUNÍN, con CUI N° 2247344

Conste por el presente documento, la contratación de SERVICIO DE FABRICACIÓN E INSTALACIÓN DE PUERTAS DE MADERA CEDRO DE TABLEROS REBAJADOS DE 4.5MM (PUERTAS SEGÚN MEDIDAS DE PLANOS) CON BISAGRA ALUMINIZADA CAPUCHINA DE 3"X 3", CERRADURA SEGÚN PLANOS, MANIJA DE BRONCE DE 4", CON SOBREPuerta O SOBRE LUZ, INCL. PINTURA Y ACABADOS A TODO COSTO, PARA EL SALDO DE OBRA: MEJORAMIENTO, AMPLIACIÓN DE LOS SERVICIOS EDUCATIVOS DE LA INSTITUCIÓN EDUCATIVA INTEGRADO INDUSTRIAL PERENE EN LA LOCALIDAD DE VILLA PERENE, DISTRITO DE PERENE - CHANCHAMAYO - JUNÍN, con CUI N° 2247344, que celebra de una parte el GOBIERNO REGIONAL DE JUNÍN, en adelante LA ENTIDAD, con RUC N° 20486021692, con domicilio legal en el Jr. Loreto N° 363 Centro Cívico - Huancayo - Junín, representada por la Directora Regional de Administración y Finanzas, la C.P.C. MARIANELA LIZ QUISPE SALAS, identificado con DNI N° 42823920, designado mediante Resolución Ejecutiva Regional N° 017-2024-GRJ/GR, de Fecha 18 de Enero del 2024, y de otra parte la empresa AVECON S.A.C. con RUC N° 20600678079, debidamente representando por su Gerente General la Sra. YANET ROSANA AVELLANEDA DE LA O, con DNI N° 42040787; según poder inscrito en la inscrito en el Asiento N° C00001 de la Partida Electronica N° 11215021, del Registro de Personas Jurídicas de la Oficina Registral de Huancayo, Zona Registral N° VIII - Sede Huancayo, con domicilio legal en el Jr. Aguirre Morales N° 175 (Aguirre Morales y Psje Grau - Casa Verde) - El Tambo - Huancayo - Junín, con dirección electrónica válida: aveconsac@gmail.com y celular: 985702538 - 973702634, a quien en adelante se le denominará EL CONTRATISTA este proceso se rige por el sistema de contratación de A SUMA ALZADA, de acuerdo con lo establecido en el expediente de contratación, en los términos y condiciones siguientes.

CLÁUSULA PRIMERA: ANTECEDENTES

Mediante MEMORANDO N° 2822-2024-GRJ/GRI/SGO, de fecha 16 de mayo de 2024, suscrito por el funcionario Responsable de la Sub Gerencia de Obras, en el cual solicitan la convocatoria de la contratación del SERVICIO DE FABRICACIÓN E INSTALACIÓN DE PUERTAS DE MADERA CEDRO DE TABLEROS REBAJADOS DE 4.5MM (PUERTAS SEGÚN MEDIDAS DE PLANOS) CON BISAGRA ALUMINIZADA CAPUCHINA DE 3"X 3", CERRADURA SEGÚN PLANOS, MANIJA DE BRONCE DE 4", CON SOBREPuerta O SOBRE LUZ, INCL. PINTURA Y ACABADOS A TODO COSTO, PARA EL SALDO DE OBRA: MEJORAMIENTO, AMPLIACIÓN DE LOS SERVICIOS EDUCATIVOS DE LA INSTITUCIÓN EDUCATIVA INTEGRADO INDUSTRIAL PERENE EN LA LOCALIDAD DE VILLA PERENE, DISTRITO DE PERENE - CHANCHAMAYO - JUNÍN, con CUI N° 2247344, Conforme al Término de Referencia.

Con fecha 12 de julio de 2024, el comité de selección adjudicó la buena pro de la ADJUDICACIÓN SIMPLIFICADA N° 121-2024-GRJ/OEC-1, para la contratación del SERVICIO DE FABRICACIÓN E INSTALACIÓN DE PUERTAS DE MADERA CEDRO DE TABLEROS REBAJADOS DE 4.5MM (PUERTAS SEGÚN MEDIDAS DE PLANOS) CON BISAGRA ALUMINIZADA CAPUCHINA DE 3"X 3", CERRADURA SEGÚN PLANOS, MANIJA DE BRONCE DE 4", CON SOBREPuerta O SOBRE LUZ, INCL.





GOBIERNO REGIONAL JUNÍN

EL CAMBIO LO HACEMOS TODOS...



GOBIERNO REGIONAL DE JUNIN

PINTURA Y ACABADOS A TODO COSTO, PARA EL SALDO DE OBRA: MEJORAMIENTO, AMPLIACIÓN DE LOS SERVICIOS EDUCATIVOS DE LA INSTITUCIÓN EDUCATIVA INTEGRADO INDUSTRIAL PERENE EN LA LOCALIDAD DE VILLA PERENE, DISTRITO DE PERENE - CHANCHAMAYO – JUNÍN, con CUI N° 2247344, a AVECON S.A.C. con RUC N° 20600678079, cuyos detalles e importe constan en los documentos integrantes del presente contrato, así como en el sistema electrónico de las contrataciones del estado consentido con fecha 24 de julio de 2024.

Mediante CARTA N° 002-2024-AVECONSAC, de fecha 25 de julio de 2024, la AVECON S.A.C. con RUC N° 20600678079, ha registrado a través de la Unidad de Trámite Documentario los documentos para perfeccionamiento del contrato y estando dentro del plazo establecido en el artículo 141 del RLCE.

CLÁUSULA SEGUNDA: OBJETO

El presente contrato tiene por objeto la contratación del SERVICIO DE FABRICACIÓN E INSTALACIÓN DE PUERTAS DE MADERA CEDRO DE TABLEROS REBAJADOS DE 4.5MM (PUERTAS SEGÚN MEDIDAS DE PLANOS) CON BISAGRA ALUMINIZADA CAPUCHINA DE 3"X 3", CERRADURA SEGÚN PLANOS, MANIJA DE BRONCE DE 4", CON SOBREPuerta O SOBRE LUZ, INCL. PINTURA Y ACABADOS A TODO COSTO, PARA EL SALDO DE OBRA: MEJORAMIENTO, AMPLIACIÓN DE LOS SERVICIOS EDUCATIVOS DE LA INSTITUCIÓN EDUCATIVA INTEGRADO INDUSTRIAL PERENE EN LA LOCALIDAD DE VILLA PERENE, DISTRITO DE PERENE - CHANCHAMAYO – JUNÍN, con CUI N° 2247344. Conforme lo señala las Bases Integradas, Oferta Técnica y Económica y Documento presentados para la suscripción del contrato.

ADTIVIDADES:

MODULO F		
DESCRIPCIÓN	UNIDAD DE MEDIDA	METRADO
PUERTAS DE MADERA CEDRO DE TABLEROS REBAJADOS DE 19MM (PUERTA DE 1.10 X 2.10) CON BISAGRA ALUMINIZADA CAPUCHINA PESADO DE 4"X 4", CERRADURA DE DOS GOLPES PESADO, MANIJA DE BRONCE, INCL. PINTURA Y ACABADOS A TODO COSTO.	und	01.00

MODULO H, I		
DESCRIPCIÓN	UNIDAD DE MEDIDA	METRADO
PUERTAS DE MADERA CEDRO DE TABLEROS REBAJADOS DE 19MM (PUERTA DE 1.00 X 2.10) CON BISAGRA ALUMINIZADA CAPUCHINA PESADO DE 4"X 4", CERRADURA DE DOS GOLPES PESADO, MANIJA DE BRONCE, INCL. PINTURA Y ACABADOS A TODO COSTO.	und	12.00
PUERTAS DE MADERA CEDRO DE TABLEROS REBAJADOS DE 19MM (PUERTA DE 1.20 X 2.10) CON BISAGRA ALUMINIZADA CAPUCHINA PESADO DE 4"X 4", CERRADURA DE DOS GOLPES PESADO, MANIJA DE BRONCE, INCL. PINTURA Y ACABADOS A TODO COSTO.	und	12.00

MODULO L, M, N		
DESCRIPCIÓN	UNIDAD DE MEDIDA	METRADO
PUERTAS DE MADERA CEDRO DE TABLEROS REBAJADOS DE 19MM (PUERTA DE 1.10 X 2.10) CON BISAGRA ALUMINIZADA CAPUCHINA PESADO DE 4"X 4", CERRADURA DE DOS GOLPES PESADO, MANIJA DE BRONCE, INCL. PINTURA Y ACABADOS A TODO COSTO.	und	8.00
PUERTAS DE MADERA CEDRO DE TABLEROS REBAJADOS DE 19MM (PUERTA DE 1.00 X 2.10) CON BISAGRA ALUMINIZADA CAPUCHINA PESADO DE 4"X 4", CERRADURA DE DOS GOLPES PESADO, MANIJA DE BRONCE, INCL. PINTURA Y ACABADOS A TODO COSTO.	und	2.00



AVECON S.A.C.
 Yanet R. Avellaneda De la O
 GERENTE GENERAL
 EL CONTRATISTA



GOBIERNO REGIONAL JUNÍN

EL CAMBIO LO HACEMOS TODOS...



GOBIERNO REGIONAL DE JUNÍN

PUERTAS DE MADERA CEDRO DE TABLEROS REBAJADOS DE 19MM (PUERTA DE 1.20 X 2.10) CON BISAGRA ALUMINIZADA CAPUCHINA PESADO DE 4"X 4", CERRADURA DE DOS GOLPES PESADO, MANIJA DE BRONCE, INCL. PINTURA Y ACABADOS A TODO COSTO.	und	4.00
--	-----	------

MODULO P, O.

DESCRIPCIÓN	UNIDAD DE MEDIDA	METRADO
PUERTAS DE MADERA CEDRO DE TABLEROS REBAJADOS DE 19MM (PUERTA DE 1.10 X 2.10) CON BISAGRA ALUMINIZADA CAPUCHINA PESADO DE 4"X 4", CERRADURA DE DOS GOLPES PESADO, MANIJA DE BRONCE, INCL. PINTURA Y ACABADOS A TODO COSTO.	und	8.00

MODULO Q

DESCRIPCIÓN	UNIDAD DE MEDIDA	METRADO
PUERTAS DE MADERA CEDRO DE TABLEROS REBAJADOS DE 19MM (PUERTA DE 1.10 X 2.10) CON BISAGRA ALUMINIZADA CAPUCHINA PESADO DE 4"X 4", CERRADURA DE DOS GOLPES PESADO, MANIJA DE BRONCE, INCL. PINTURA Y ACABADOS A TODO COSTO.	und	2.00
PUERTAS DE MADERA CEDRO DE TABLEROS REBAJADOS DE 19MM (PUERTA DE 2.13 X 2.10 – DOBLE HOJA) CON BISAGRA ALUMINIZADA CAPUCHINA PESADO DE 4"X 4", CERRADURA DE DOS GOLPES PESADO, MANIJA DE BRONCE, INCL. PINTURA Y ACABADOS A TODO COSTO.	und	1.00
PUERTAS DE MADERA CEDRO DE TABLEROS REBAJADOS DE 19MM (PUERTA DE 2.15 X 2.10 – DOBLE HOJA) CON BISAGRA ALUMINIZADA CAPUCHINA PESADO DE 4"X 4", CERRADURA DE DOS GOLPES PESADO, MANIJA DE BRONCE, INCL. PINTURA Y ACABADOS A TODO COSTO.	und	1.00
PUERTAS DE MADERA CEDRO DE TABLEROS REBAJADOS DE 19MM (PUERTA DE 0.80 X 2.10) CON BISAGRA ALUMINIZADA CAPUCHINA PESADO DE 4"X 4", CERRADURA DE DOS GOLPES PESADO, MANIJA DE BRONCE, INCL. PINTURA Y ACABADOS A TODO COSTO.	und	2.00

MODULO R

DESCRIPCIÓN	UNIDAD DE MEDIDA	METRADO
PUERTAS DE MADERA CEDRO DE TABLEROS REBAJADOS DE 19MM (PUERTA DE 2.20 X 2.10 – DOBLE HOJA) CON BISAGRA ALUMINIZADA CAPUCHINA PESADO DE 4"X 4", CERRADURA DE DOS GOLPES PESADO, MANIJA DE BRONCE, INCL. PINTURA Y ACABADOS A TODO COSTO.	und	1.00
PUERTAS DE MADERA CEDRO DE TABLEROS REBAJADOS DE 19MM (PUERTA DE 0.90 X 2.10) CON BISAGRA ALUMINIZADA CAPUCHINA PESADO DE 4"X 4", CERRADURA DE DOS GOLPES PESADO, MANIJA DE BRONCE, INCL. PINTURA Y ACABADOS A TODO COSTO.	und	4.00
PUERTAS DE MADERA CEDRO DE TABLEROS REBAJADOS DE 19MM (PUERTA DE 1.00 X 2.10) CON BISAGRA ALUMINIZADA CAPUCHINA PESADO DE 4"X 4", CERRADURA DE DOS GOLPES PESADO, MANIJA DE BRONCE, INCL. PINTURA Y ACABADOS A TODO COSTO.	und	1.00

MODULO Z

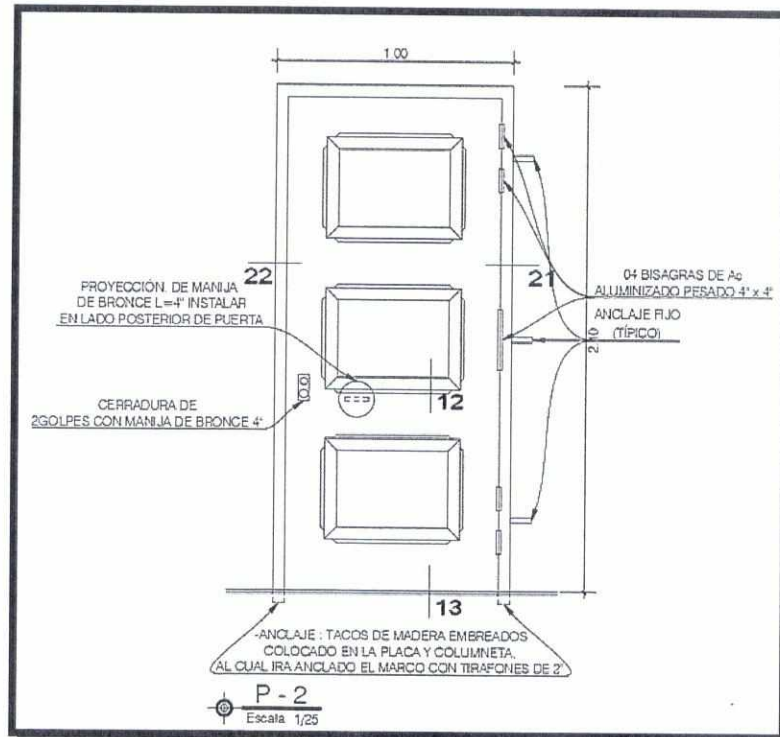
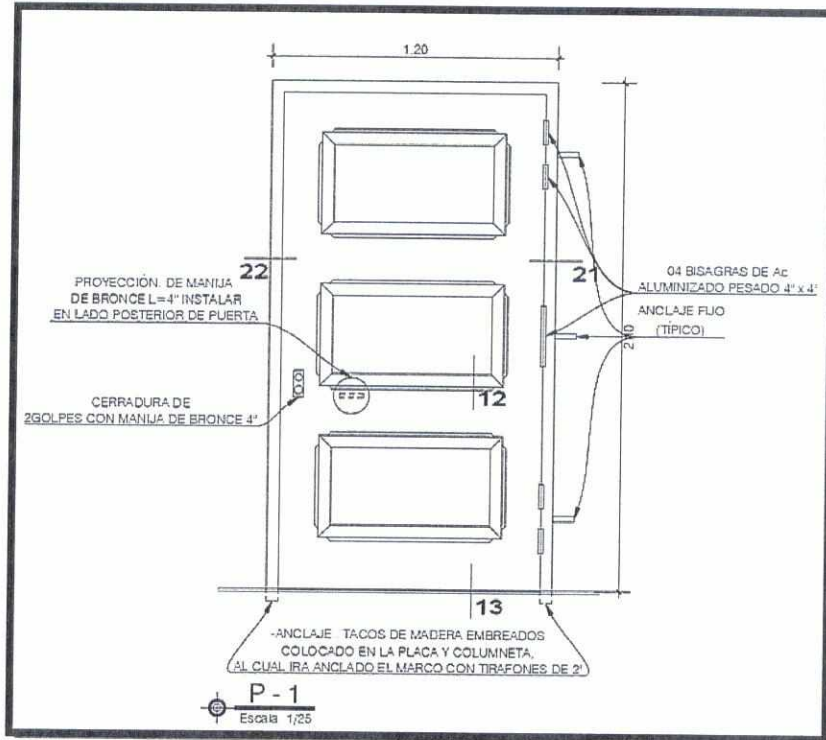
DESCRIPCIÓN	UNIDAD DE MEDIDA	METRADO
PUERTAS DE MADERA CEDRO DE TABLEROS REBAJADOS DE 19MM (PUERTA DE 2.80 X 3.00 – DOBLE HOJA) CON BISAGRA ALUMINIZADA CAPUCHINA PESADO DE 4"X 4", CERRADURA DE DOS GOLPES PESADO, MANIJA DE BRONCE, INCL. PINTURA Y ACABADOS A TODO COSTO.	und	1.00
PUERTAS DE MADERA CEDRO DE TABLEROS REBAJADOS DE 19MM (PUERTA DE 0.90 X 2.60) CON BISAGRA ALUMINIZADA CAPUCHINA PESADO DE 4"X 4", CERRADURA DE DOS GOLPES PESADO, MANIJA DE BRONCE, INCL. PINTURA Y ACABADOS A TODO COSTO.	und	1.00



AVECON S.A.C.
 Yanet R. Avellaneda De la O
 GERENTE GENERAL
 EL CONTRATISTA



DETALLES:



AVECONS.A.C.

Gerente General

Yanet R. Avellaneta De la O

GERENTE GENERAL

EL CONTRATISTA

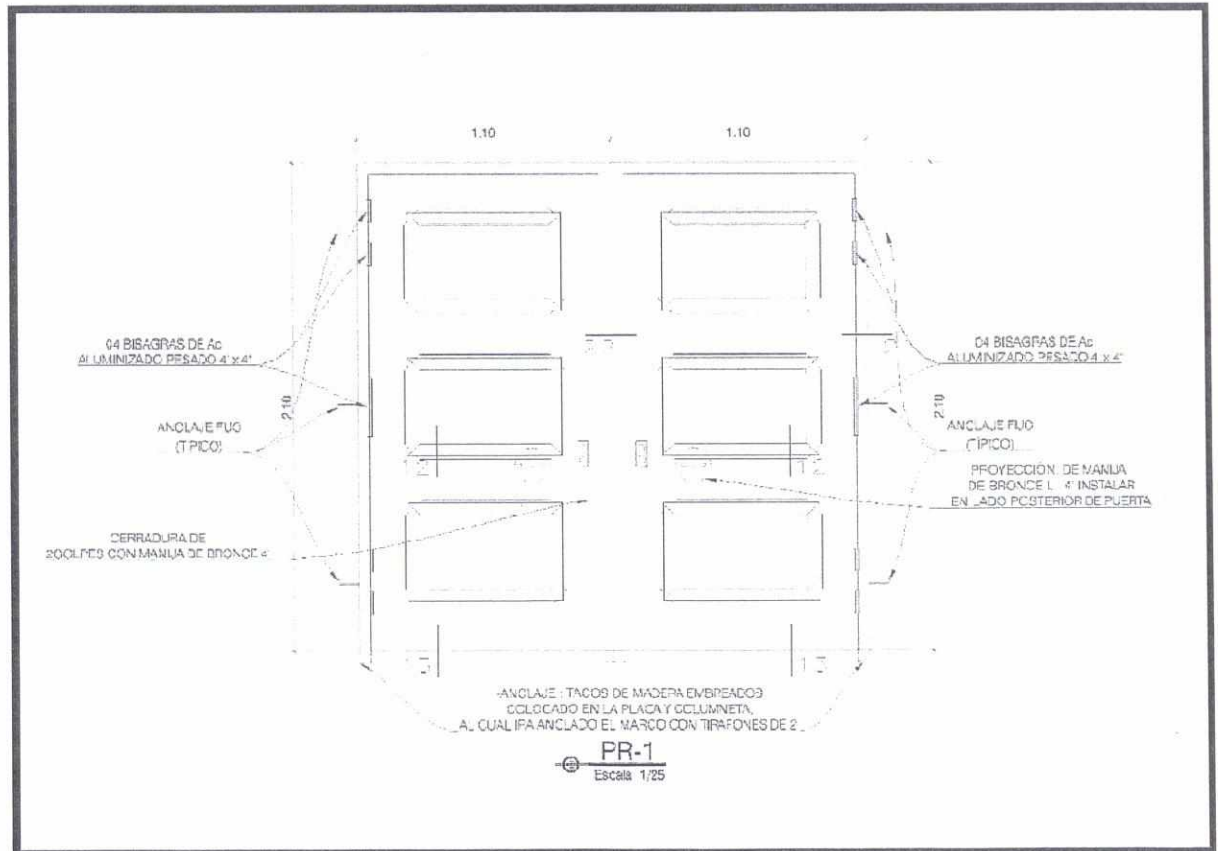
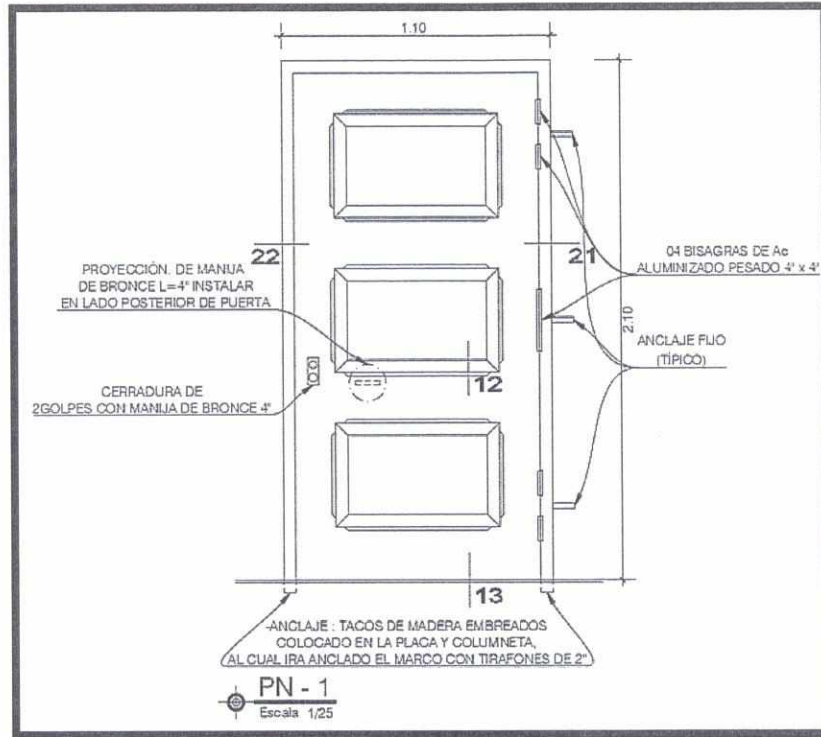


GOBIERNO REGIONAL JUNÍN

EL CAMBIO LO HACEMOS TODOS...

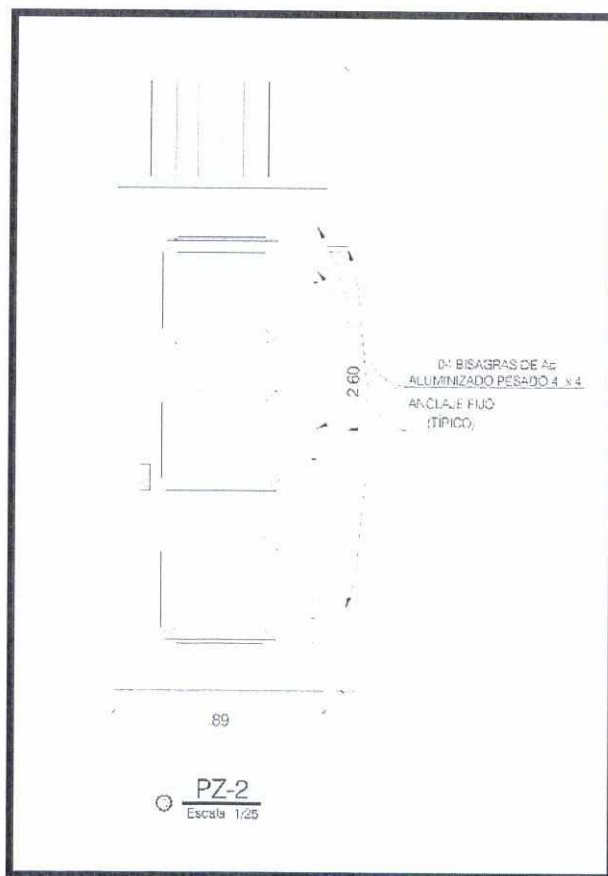
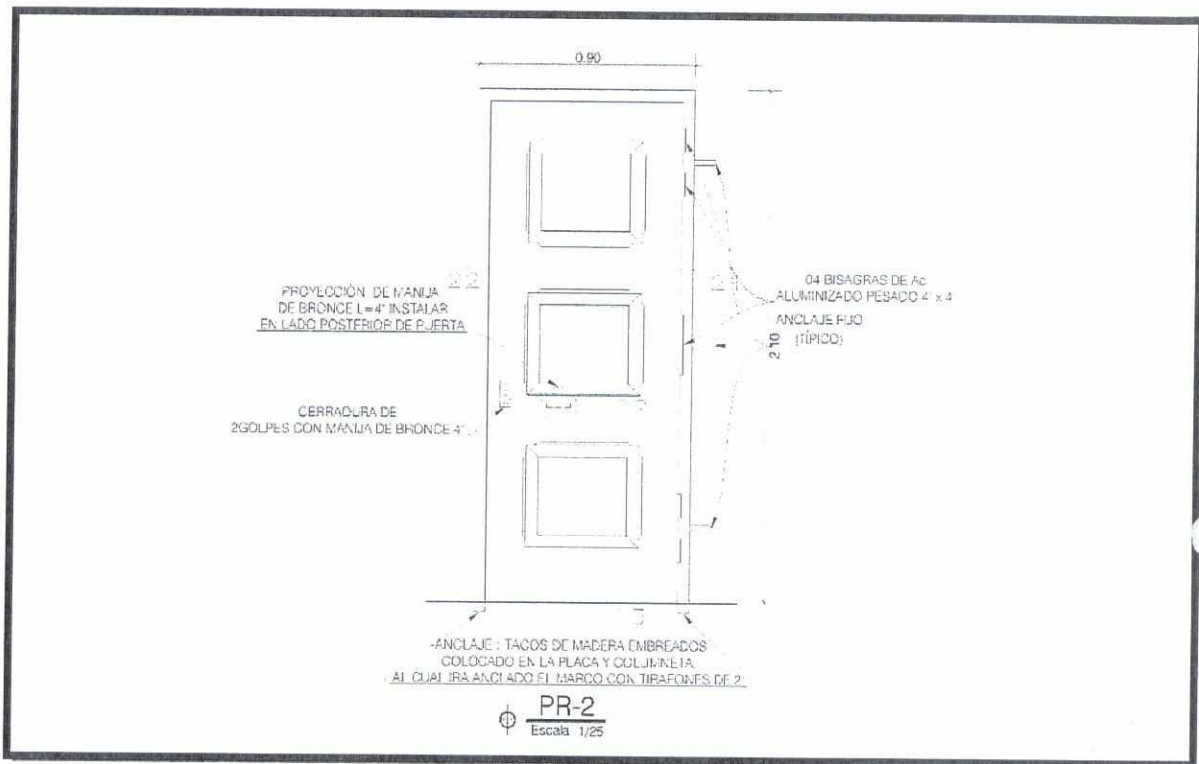


GOBIERNO REGIONAL DE JUNÍN



AVECON S.A.C.

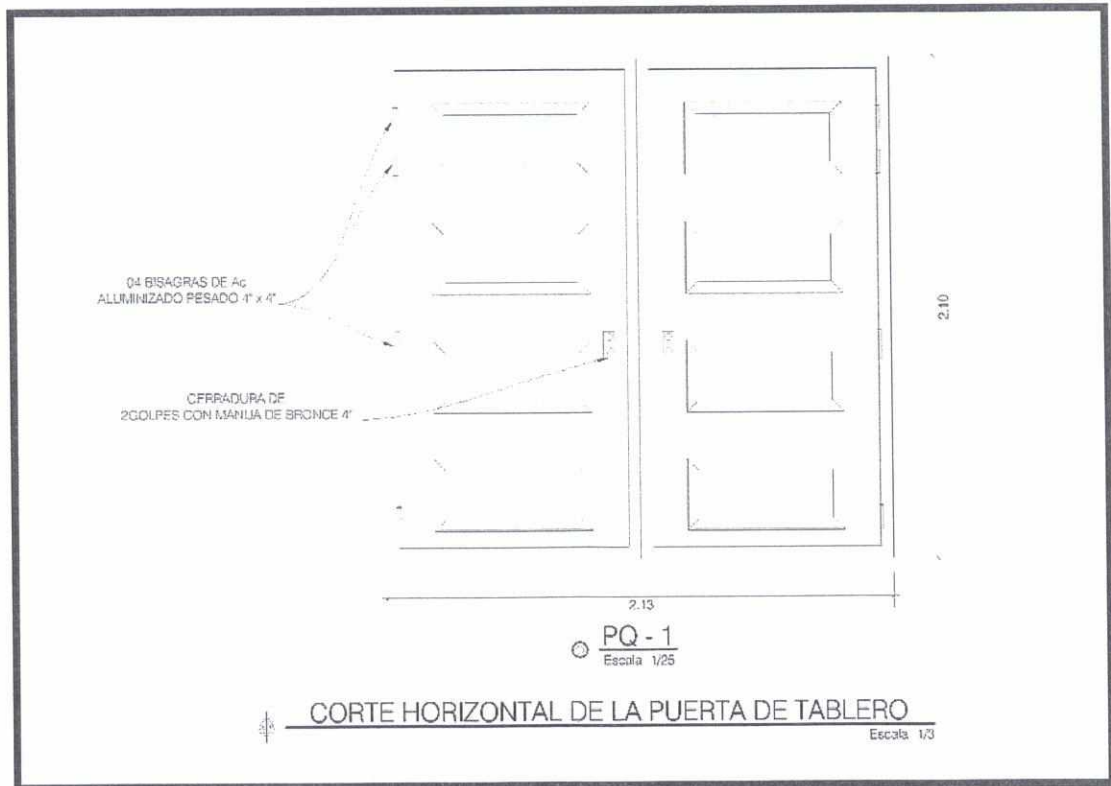
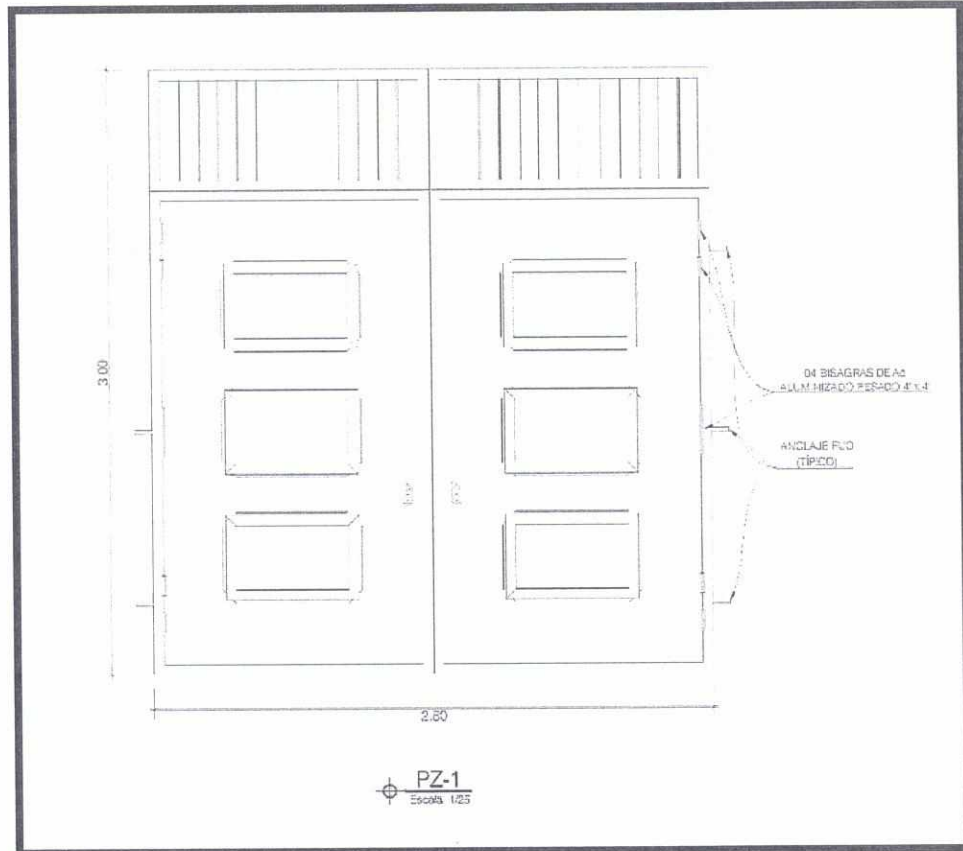
Yanet R. Avellaneda De la O
GERENTE GENERAL
EL CONTRATISTA



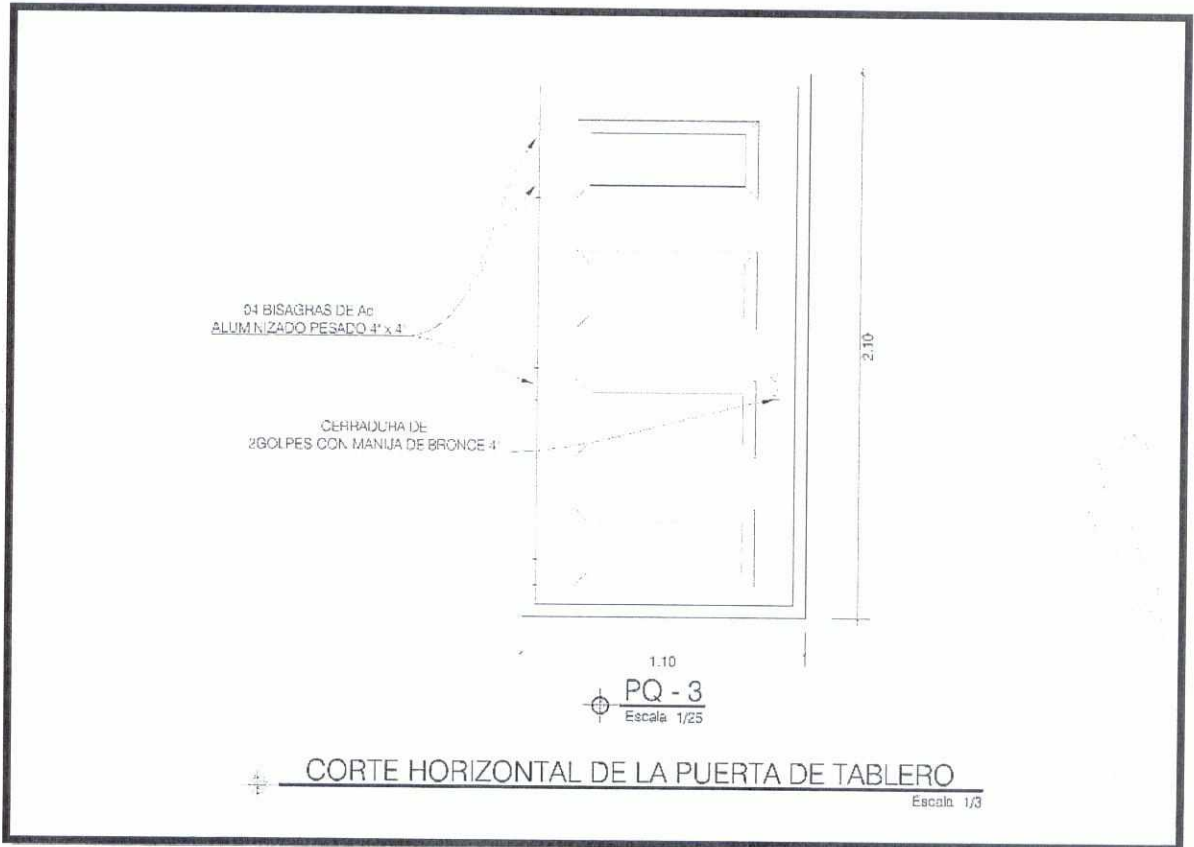
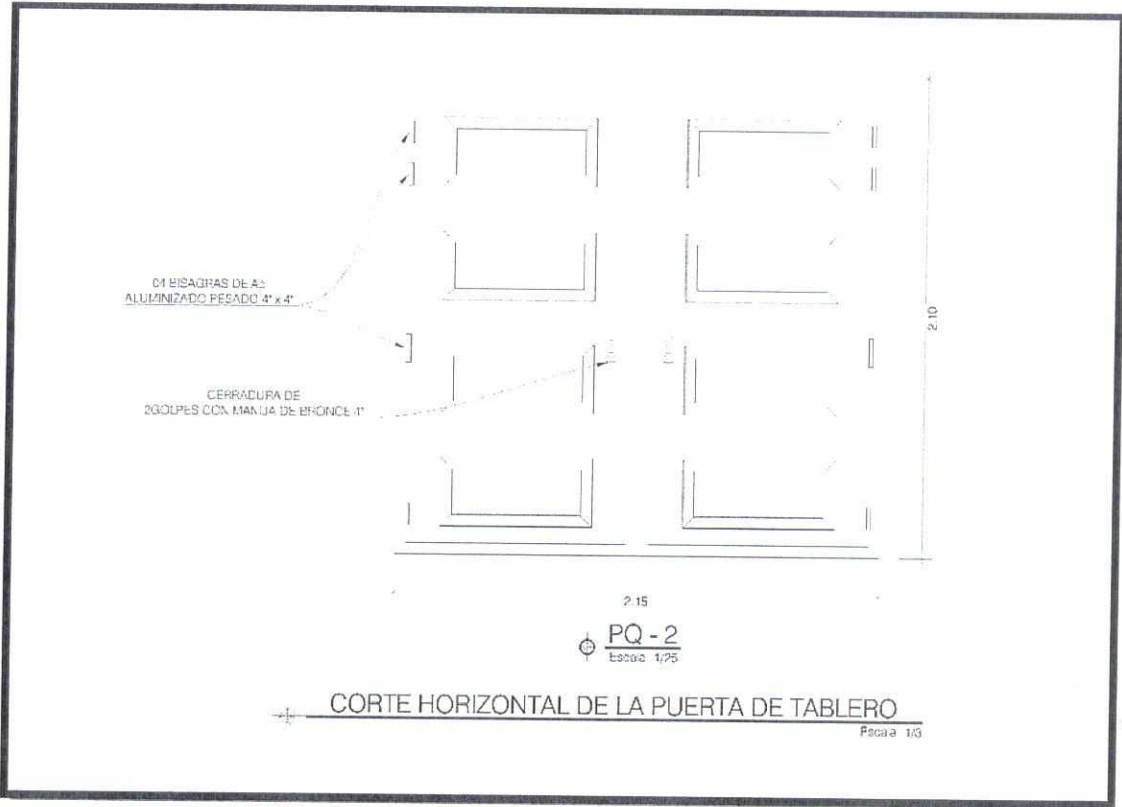
AVECON S.A.C.

Yanet R. Avellaneda De la O
GERENTE GENERAL

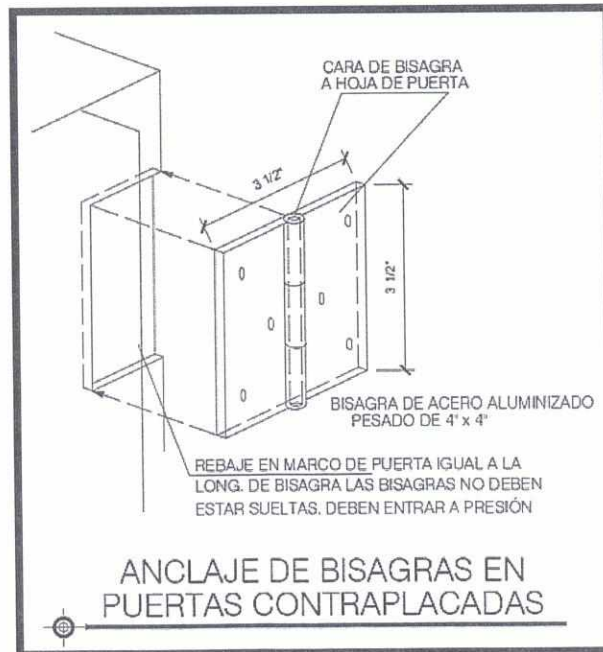
EL CONTRATISTA



AVECON S.A.C.
 Yanet R. Avellaneda De la O
 GERENTE GENERAL
 EL CONTRATISTA



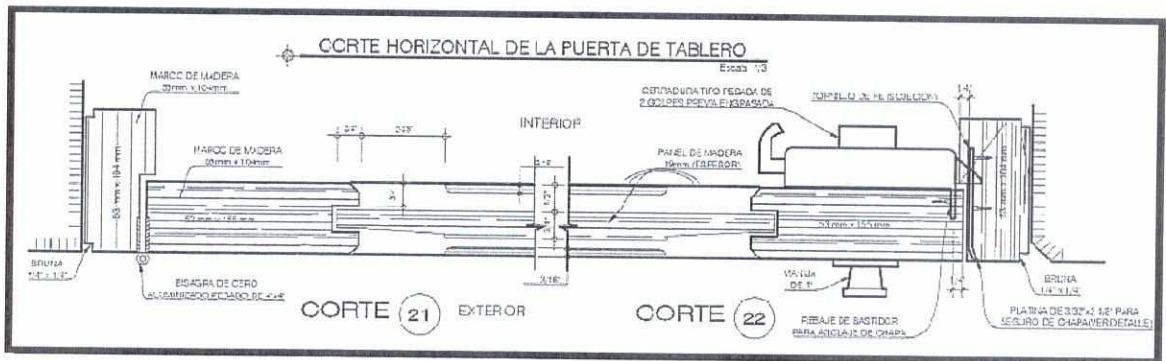
AVECON S.A.C.
Yanet R. Avellán de la O
GERENTE GFN SAI
EL CONTRATISTA



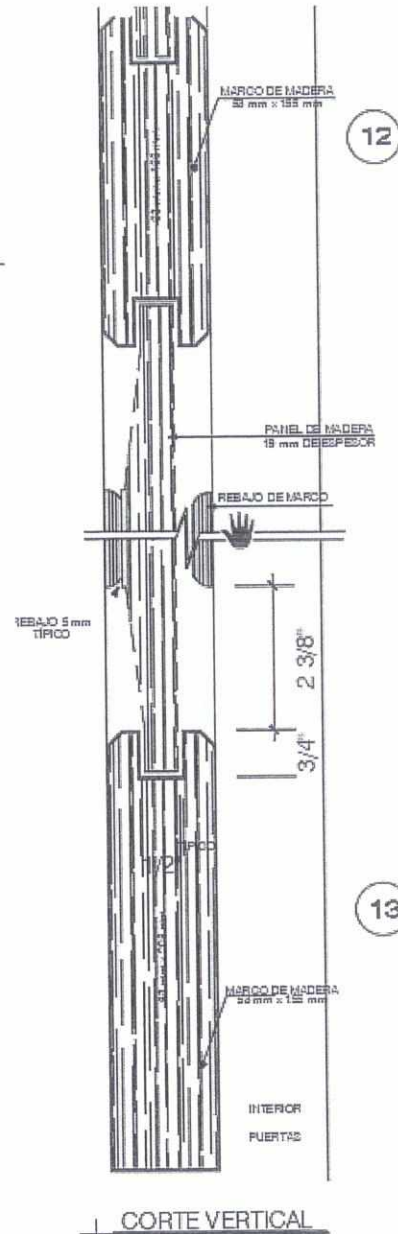
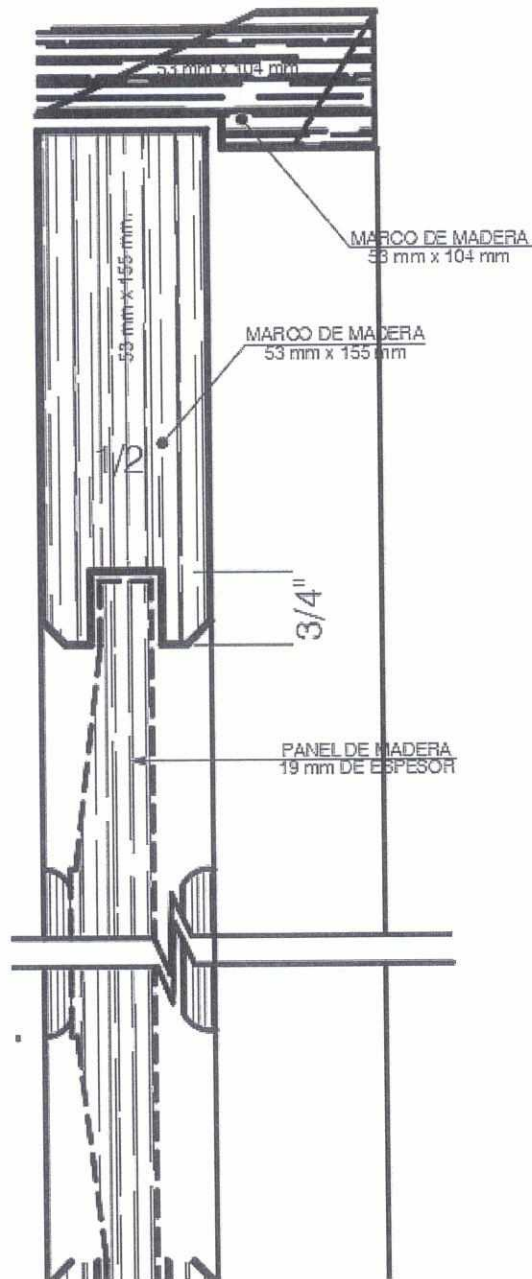
AVECON S.A.C.

Yanet R. Avellaneda De la O
GERENTE GENERAL

EL CONTRATISTA



AVECON S.A.C.
Yanet R. Avellaneda De la O
GERENTE GENERAL
 EL CONTRATISTA



CORTE VERTICAL
 NOTA: LA MADERA A EMPLEARSE ES CEDRO DE PRIMERA CALIDAD

DESCRIPCION DE MATERIAL

Madera

Se utilizará exclusivamente cedro nacional, primera calidad, seca, tratada y habilitada, derecha, sin nudos o sueltos, rajaduras, paredes blandas, enfermedades comunes o cualquier otra imperfección que afecte su resistencia o apariencia.

En ningún caso se aceptará madera húmeda.

AVECON S.A.C.
 Yanet R. Avellaneda De la O
 GERENTE GENERAL
 EL CONTRATISTA



Preservación

Toda la madera será preservada teniendo mucho cuidado de que la pintura no se extienda en la superficie que va a tener acabado natural, igualmente en el momento de corte y en la fabricación de un elemento en el taller recibirá una o dos manos de linaza, salvo la madera empleada como auxiliar.

Es exigencia de la entidad que la madera se reciba así en la obra.

Secado:

Toda la madera empleada deberá estar completamente seca, protegida del sol y de la lluvia todo el tiempo que sea necesario.

Componentes de las puertas

- Marco de puerta de madera cedro de 53mmx104mm
- 2 Piezas de larguero de madera cedro de 53mmx155mm
- 1 Pieza travesaño superior de madera cedro de 53mmx155mm
- 2 Piezas travesaños intermedios de madera cedro de 53mmx155mm
- 1 Pieza travesaño inferior de madera cedro de 53mmx205mm
- 8 Tornillos de fijación de 1/4"x4" con tarugo de madera
- 4 Bisagras aluminizadas pesadas de 4" x 4" inc. Tornillos de fijación
- Cerradura pesada Cuerpo de acero LAF de una sola pieza de 1.5mm de espesor, con altura de 14cm, ancho de 10.50cm y profundidad de 11cm, con 3 avances de buena calidad y con la garantía necesaria.
- Manija exterior
- Cola sintética
- Thiner
- Preservante para madera
- Laca selladora
- Barniz ignífugo

EJECUCIÓN:

- ✓ **El contratista deberá corroborar in situ las medidas exactas para los marcos de las puertas a colocar.**
- ✓ Todos los elementos de carpintería se ceñirán exactamente a los cortes, detalles y medidas indicados en los planos, entendiéndose que ellos corresponden a dimensiones de obra terminada y no a madera en bruto.
- ✓ Este trabajo deberá ser ejecutado en taller por operarios especializados.
- ✓ Las piezas serán acopladas y colocadas perfectamente a fuerte presión, debiéndose siempre obtener un ensamblaje perfectamente rígido y con el menor número de clavos, los cuales serán suprimidos en la mayoría de los casos.
- ✓ En la confección de elementos estructurales se tendrá en cuenta que siempre la dirección de fibra será igual a la del esfuerzo axial.
- ✓ Las uniones en las puertas (de ser caso) deben ser caja y espiga, y encoladas.
- ✓ Las aristas de los bastidores de puertas (de ser el caso) deben ser biseladas.
- ✓ Los marcos de puertas y ventanas (de ser el caso) serán rebajados con lijas en sus aristas





- ✓ Los paneles de las puertas serán de madera Cedro de 19mm, según planos.
- ✓ El lijado de la madera se ejecutará en el sentido de la hebra.
- ✓ Todo trabajo de madera será entregado en obra bien lijado hasta un pulido fino impregnado, listo para recibir su acabado final.
- ✓ El acabado final será con barniz transparente, no se usará ningún elemento que cambie el color natural de la madera.
- ✓ La fijación de las puertas y molduras de marcos no se llevará a cabo hasta que se haya concluido el trabajo de revoques del ambiente. Ningún elemento de madera será colocado en obra sin la aprobación previa del residente de obra e inspector o supervisor de obra.



PRESERVACIÓN

La madera al ser vulnerable a hongos, insectos, humedad y otros agentes externos, debe ser tratada, preservando su rectitud, composición y tamaño, para lo cual, a cada pieza de madera se le aplicará 2 manos de líquido preservante para madera, pudiéndose aplicar con brocha o soplete. La segunda mano se aplicará antes de que seque la primera mano. Previamente a la aplicación debe verificarse que la madera se encuentre seca, libre de orificios, cepillado y lijado.

SELLADO DE VACÍOS

Una vez que se haya aplicado el líquido preservante de la madera, se dejará secar y posteriormente se aplicará dos manos de LACA SELLADORA elaborado a base de resinas alquídica modificada, nitrocelulosa y materias primas, usándose como base para su posterior acabado. La laca selladora se utiliza como sellador de poros y vetas. Su aplicación se realizará con un 50% de thinner acrílico cuando se trabaje con soplete, debiéndose homogenizar previamente la mezcla.

ACABADO

Culminado el tratamiento de PRESERVACIÓN y SELLADO, se procede al ACABADO, que se realizará con barniz ignifugo, aplicándose dos manos para su acabado final, cada mano debe aplicarse luego de 16 horas.

Nota: De existir cambio y/o modificaciones a las especificaciones del servicio deberán ser coordinados y aprobados por el Residente e Inspector de Obra y/o supervisor de obra.

CLÁUSULA TERCERA: MONTO CONTRACTUAL

El monto total del presente contrato asciende a **S/ 78,000.00 (SETENTA Y OCHO MIL CON 00/100 SOLES)**, que incluye todos los impuestos de Ley.

Este monto comprende el costo del servicio, todos los tributos, seguros, transporte, inspecciones, pruebas y, de ser el caso, los costos laborales conforme a la legislación vigente, así como cualquier otro concepto que pueda tener incidencia sobre la ejecución del servicio materia del presente contrato.

CLÁUSULA CUARTA: DEL PAGO

LA ENTIDAD se obliga a pagar la contraprestación a EL CONTRATISTA en SOLES, en UNICO, luego de la recepción formal y completa de la documentación correspondiente, según lo establecido en el artículo 171 del Reglamento de la Ley de Contrataciones del Estado.

Para tal efecto, el responsable de otorgar la conformidad de la prestación deberá hacerlo en un plazo que no excederá de los siete (7) días de producida la recepción, salvo que se requiera efectuar pruebas que permitan verificar el cumplimiento de la obligación, en cuyo caso la conformidad se emite en un plazo máximo de quince (15) días, bajo responsabilidad de dicho funcionario.

LA ENTIDAD debe efectuar el pago dentro de los diez (10) días calendario siguientes de otorgada la conformidad de los servicios, siempre que se verifiquen las condiciones establecidas en el contrato para ello, bajo responsabilidad del funcionario competente.





En caso de retraso en el pago por parte de LA ENTIDAD, salvo que se deba a caso fortuito o fuerza mayor, EL CONTRATISTA tendrá derecho al pago de intereses legales conforme a lo establecido en el artículo 39 de la Ley de Contrataciones del Estado y en el artículo 171 de su Reglamento, los que se computan desde la oportunidad en que el pago debió efectuarse.

Para efectos del pago de las contraprestaciones ejecutadas por el contratista, La entidad debe contar con la siguiente documentación:



- ✓ Informe del responsable de la Sub Gerencia de Obras, emitiendo su conformidad del servicio, previa conformidad del Ingeniero Residente, Supervisor o Inspector de Obra.
- ✓ Comprobante de Pago.

AUTORIZACION DE PAGO A CUENTA DE CCI:



- ✓ Razón Social: **AVECON S.A.C.**
- ✓ RUC: **20600678079**
- ✓ Nombre del banco: **NACION**
- ✓ Tipo De Cuenta: **CUENTA CORRIENTE**
- ✓ CCI: **018-381-000381258661-42**
- ✓ Moneda: **SOLES**

CLÁUSULA QUINTA: DEL PLAZO DE LA EJECUCIÓN DE LA PRESTACIÓN

El plazo de ejecución del presente contrato es de **TREINTA Y CINCO (35) DIAS CALENDARIO**, el mismo que se computa desde el día siguiente de suscrito el contrato.

Nota: El Contratista no podrá argumentar la no entrega de la Orden de Servicio, como pretexto para el inicio de plazo contractual.

LUGAR DE LA PRESTACION: la prestación se desarrollará en la misma Obra.

- **REGIÓN:** JUNÍN
- **PROVINCIA:** CHANCHAMAYO
- **DISTRITO:** PERENE
- **LOCALIDAD:** VILLA PERENE

CLÁUSULA SEXTA: PARTES INTEGRANTES DEL CONTRATO

El presente contrato está conformado por las bases integradas, la oferta ganadora, así como los documentos derivados del procedimiento de selección que establezcan obligaciones para las partes.

CLÁUSULA SÉTIMA: GARANTÍAS

EL CONTRATISTA entregó al perfeccionamiento del contrato la respectiva garantía incondicional, solidaria, irrevocable, y de realización automática en el país al solo requerimiento, a favor de LA ENTIDAD, por los conceptos, montos y vigencias siguientes:

Importante

De conformidad con el artículo 152 del Reglamento, no se constituirá garantía de fiel cumplimiento del contrato ni garantía de fiel cumplimiento por prestaciones accesorias, en contratos cuyos montos sean iguales o menores a doscientos mil Soles (S/ 200,000.00). Dicha excepción también aplica a los contratos derivados de procedimientos de selección por relación de ítems, cuando el monto del ítem adjudicado o la sumatoria de los montos de los ítems adjudicados no supere el monto señalado anteriormente.

CLÁUSULA OCTAVA: EJECUCIÓN DE GARANTÍAS POR FALTA DE RENOVACIÓN

LA ENTIDAD puede solicitar la ejecución de las garantías cuando EL CONTRATISTA no las





hubiere renovado antes de la fecha de su vencimiento, conforme a lo dispuesto en el literal a) del numeral 155.1 del artículo 155 del Reglamento de la Ley de Contrataciones del Estado.

CLÁUSULA NOVENA: CONFORMIDAD DE LA PRESTACIÓN DEL SERVICIO

La conformidad de la prestación del servicio se regula por lo dispuesto en el artículo 168 del Reglamento de la Ley de Contrataciones del Estado. La conformidad será otorgada por la **SUB GERENCIA DE OBRAS** en el plazo máximo de QUINCE (15) días de producida la recepción.

De existir observaciones, LA ENTIDAD las comunica al CONTRATISTA, indicando claramente el sentido de estas, otorgándole un plazo para subsanar no menor de dos (2) ni mayor de ocho (8) días. Dependiendo de la complejidad o sofisticación de las subsanaciones a realizar el plazo para subsanar no puede ser menor de cinco (5) ni mayor de quince (15) días. Si pese al plazo otorgado, EL CONTRATISTA no cumpliera a cabalidad con la subsanación, LA ENTIDAD puede otorgar al CONTRATISTA periodos adicionales para las correcciones pertinentes. En este supuesto corresponde aplicar la penalidad por mora desde el vencimiento del plazo para subsanar.

Este procedimiento no resulta aplicable cuando los servicios manifiestamente no cumplan con las características y condiciones ofrecidas, en cuyo caso LA ENTIDAD no otorga la conformidad, debiendo considerarse como no ejecutada la prestación, aplicándose la penalidad que corresponda por cada día de atraso.

CLÁUSULA DÉCIMA: DECLARACIÓN JURADA DEL CONTRATISTA

EL CONTRATISTA declara bajo juramento que se compromete a cumplir las obligaciones derivadas del presente contrato, bajo sanción de quedar inhabilitado para contratar con el Estado en caso de incumplimiento.

CLÁUSULA UNDÉCIMA: RESPONSABILIDAD POR VICIOS OCULTOS

La conformidad del servicio por parte de LA ENTIDAD no enerva su derecho a reclamar posteriormente por defectos o vicios ocultos, conforme a lo dispuesto por los artículos 40 de la Ley de Contrataciones del Estado y 173 de su Reglamento.

El plazo máximo de responsabilidad del contratista es de CUATRO (04) año(s) contado a partir de la conformidad otorgada por LA ENTIDAD.

CLÁUSULA DUODÉCIMA: PENALIDADES

Si EL CONTRATISTA incurre en retraso injustificado en la ejecución de las prestaciones objeto del contrato, LA ENTIDAD le aplica automáticamente una penalidad por mora por cada día de atraso, de acuerdo a la siguiente fórmula:

$$\text{Penalidad Diaria} = \frac{0.10 \times \text{monto vigente}}{F \times \text{plazo vigente en días}}$$

Donde:

- F = 0.25 para plazos mayores a sesenta (60) días o;
- F = 0.40 para plazos menores o iguales a sesenta (60) días.

El retraso se justifica a través de la solicitud de ampliación de plazo debidamente aprobado. Adicionalmente, se considera justificado el retraso y en consecuencia no se aplica penalidad, cuando EL CONTRATISTA acredite, de modo objetivamente sustentado, que el mayor tiempo transcurrido no le resulta imputable. En este último caso la calificación del retraso como justificado por parte de LA ENTIDAD no da lugar al pago de gastos generales ni costos directos de ningún tipo, conforme el numeral 162.5 del artículo 162 del Reglamento de la Ley de Contrataciones del Estado.





Importante

De haberse previsto establecer penalidades distintas a la penalidad por mora, incluir dichas penalidades, los supuestos de aplicación de penalidad, la forma de cálculo de la penalidad para cada supuesto y el procedimiento mediante el cual se verifica el supuesto a penalizar, conforme el artículo 163 del Reglamento de la Ley de Contrataciones del Estado.



N°	PENALIDADES SOBRE EL MONTO CONTRACTUAL	MULTA	PROCEDIMIENTO
1	INDUMENTARIA E IMPLEMENTOS DE PROTECCIÓN PERSONAL Cuando el proveedor no cumpla con dotar a su personal o parte del personal de los elementos de seguridad. La multa es por cada día.	1/2000 del contrato original	Según informe del Residente de obra con aprobación del Supervisor o Inspector de obra
2	EQUIPOS DECLARADOS EN LA PROPUESTA TÉCNICA Cuando el proveedor no ejecute el servicio con los equipos declarados en la propuesta técnica. La multa es por cada equipo no encontrado en campo.	1/2000 del contrato original	Según informe del Residente de obra con aprobación del Supervisor o Inspector de obra
3	INCUMPLIMIENTO DE LOS PARÁMETROS Y CONDICIONES Cuando el proveedor no ejecute el servicio de acuerdo a los parámetros y condiciones establecidas en el numeral 5 de los términos de referencia. La multa es por cada incumplimiento advertido por el área usuaria.	1/2000 del contrato original	Según informe del Residente de obra con aprobación del Supervisor o Inspector de obra

Estas penalidades se deducen de los pagos a cuenta o del pago final, según corresponda; o si fuera necesario, se cobra del monto resultante de la ejecución de la garantía de fiel cumplimiento.

Estos dos (2) tipos de penalidades pueden alcanzar cada una un monto máximo equivalente al diez por ciento (10%) del monto del contrato vigente, o de ser el caso, del ítem que debió ejecutarse.

Cuando se llegue a cubrir el monto máximo de la penalidad por mora o el monto máximo para otras penalidades, de ser el caso, LA ENTIDAD puede resolver el contrato por incumplimiento.

CLÁUSULA DÉCIMA TERCERA: RESOLUCIÓN DEL CONTRATO

Cualquiera de las partes puede resolver el contrato, de conformidad con el numeral 32.3 del artículo 32 y artículo 36 de la Ley de Contrataciones del Estado, y el artículo 164 de su Reglamento. De darse el caso, LA ENTIDAD procederá de acuerdo a lo establecido en el artículo 165 del Reglamento de la Ley de Contrataciones del Estado.

CLÁUSULA DÉCIMA CUARTA: RESPONSABILIDAD DE LAS PARTES

Cuando se resuelva el contrato por causas imputables a algunas de las partes, se debe resarcir los daños y perjuicios ocasionados, a través de la indemnización correspondiente. Ello no obsta la aplicación de las sanciones administrativas, penales y pecuniarias a que dicho incumplimiento diere lugar, en el caso que éstas correspondan.

Lo señalado precedentemente no exime a ninguna de las partes del cumplimiento de las demás obligaciones previstas en el presente contrato.

CLÁUSULA DÉCIMA QUINTA: ANTICORRUPCIÓN

EL CONTRATISTA declara y garantiza no haber, directa o indirectamente, o tratándose de una persona jurídica a través de sus socios, integrantes de los órganos de administración, apoderados, representantes legales, funcionarios, asesores o personas vinculadas a las que se refiere el artículo 7 del Reglamento de la Ley de Contrataciones del Estado, ofrecido, negociado





o efectuado, cualquier pago o, en general, cualquier beneficio o incentivo ilegal en relación al contrato.

Asimismo, el CONTRATISTA se obliga a conducirse en todo momento, durante la ejecución del contrato, con honestidad, probidad, veracidad e integridad y de no cometer actos ilegales o de corrupción, directa o indirectamente o a través de sus socios, accionistas, participacionistas, integrantes de los órganos de administración, apoderados, representantes legales, funcionarios, asesores y personas vinculadas a las que se refiere el artículo 7 del Reglamento de la Ley de Contrataciones del Estado.



Además, EL CONTRATISTA se compromete a i) comunicar a las autoridades competentes, de manera directa y oportuna, cualquier acto o conducta ilícita o corrupta de la que tuviera conocimiento; y ii) adoptar medidas técnicas, organizativas y/o de personal apropiadas para evitar los referidos actos o prácticas.



Finalmente, EL CONTRATISTA se compromete a no colocar a los funcionarios públicos con los que deba interactuar, en situaciones reñidas con la ética. En tal sentido, reconoce y acepta la prohibición de ofrecerles a éstos cualquier tipo de obsequio, donación, beneficio y/o gratificación, ya sea de bienes o servicios, cualquiera sea la finalidad con la que se lo haga.

CLÁUSULA DÉCIMA SEXTA: MARCO LEGAL DEL CONTRATO

Sólo en lo no previsto en este contrato, en la Ley de Contrataciones del Estado y su Reglamento, en las directivas que emita el OSCE y demás normativa especial que resulte aplicable, serán de aplicación supletoria las disposiciones pertinentes del Código Civil vigente, cuando corresponda, y demás normas de derecho privado.

CLÁUSULA DÉCIMA SÉTIMA: SOLUCIÓN DE CONTROVERSIAS

Las controversias que surjan entre las partes durante la ejecución del contrato se resuelven mediante conciliación o arbitraje, según el acuerdo de las partes.

Cualquiera de las partes tiene derecho a iniciar el arbitraje a fin de resolver dichas controversias dentro del plazo de caducidad previsto en la Ley de Contrataciones del Estado y su Reglamento.

Facultativamente, cualquiera de las partes tiene el derecho a solicitar una conciliación dentro del plazo de caducidad correspondiente, según lo señalado en el artículo 224 del Reglamento de la Ley de Contrataciones del Estado, sin perjuicio de recurrir al arbitraje, en caso no se llegue a un acuerdo entre ambas partes o se llegue a un acuerdo parcial. Las controversias sobre nulidad del contrato solo pueden ser sometidas a arbitraje.

El Laudo arbitral emitido es inapelable, definitivo y obligatorio para las partes desde el momento de su notificación, según lo previsto en el numeral 45.21 del artículo 45 de la Ley de Contrataciones del Estado.

CLÁUSULA DÉCIMA OCTAVA: FACULTAD DE ELEVAR A ESCRITURA PÚBLICA

Cualquiera de las partes puede elevar el presente contrato a Escritura Pública corriendo con todos los gastos que demande esta formalidad.

CLÁUSULA DÉCIMA NOVENA: DOMICILIO PARA EFECTOS DE LA EJECUCIÓN CONTRACTUAL

Las partes declaran el siguiente domicilio para efecto de las notificaciones que se realicen durante la ejecución del presente contrato:

DE LA ENTIDAD:

- **Domicilio:** Jr. Loreto 363 – Distrito y Provincia De Huancayo – Junín.
- **Trámite:** Mesa de parte Virtual del Gobierno Regional de Junín
- **Correo Electrónico:** oasa@regionjunin.com.pe.

DEL CONTRATISTA:

AVECON S.A.C.
 Yanet R. Avellaneda De la O
 GERENTE GENERAL
 EL CONTRATISTA



GOBIERNO REGIONAL JUNÍN

EL CAMBIO LO HACEMOS TODOS...



GOBIERNO REGIONAL DE JUNÍN

- Domicilio: **Jr. Aguirre Morales N° 175 (Aguirre Morales y Psje Grau – Casa Verde) – El Tambo – Huancayo – Junín**
- Correo Electrónico: aveconsac@gmail.com
- Celular: 985702538 - 973702634

La variación del domicilio aquí declarado de alguna de las partes debe ser comunicada a la otra parte, formalmente y por escrito, con una anticipación no menor de quince (15) días calendario.

De acuerdo con las bases integradas, la oferta y las disposiciones del presente contrato, las partes lo firman por triplicado en señal de conformidad en la ciudad de Huancayo al 31 de julio de 2024.




C.P.C. MARIANELA LIZ QUISPE SALAS
Directora Regional de Administración y
Finanzas
Gobierno Regional de Junín – Sede Central
"LA ENTIDAD"

AVECON S.A.C.


Yanet R. Avellaneda De la O
GERENTE GENERAL



AVECON S.A.C.
Sra. Yanet Rosana Avellaneda De La O
Gerente General
"EL CONTRATISTA"

GOBIERNO REGIONAL JUNÍN
La Secretaría General que suscribe, Certifica
que la presente es copia fiel del original.

HYO.


01 OCT 2024

Abg. Ena M. Bonilla Pérez
SECRETARÍA GENERAL